

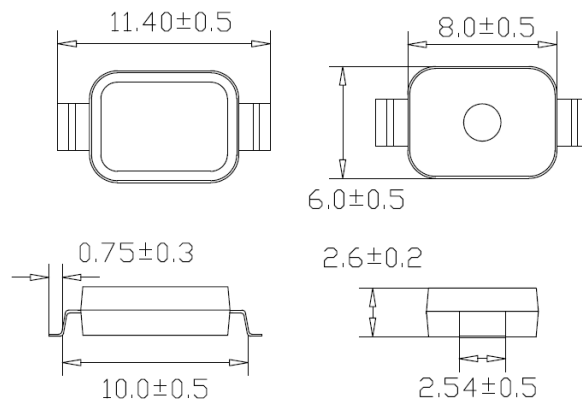
抑制电源电磁干扰用固定用电容器 / 交流安规陶瓷电容器

Fixed capacitors for the suppression of electromagnetic interference from power sources/ AC safety ceramic capacitor

安规类别：X1Y1

Safety class: X1Y1

■ 外形图 Outline Drawing



■ 特点

- 工作温度范围上限达125 (UL: 85°C)
- 介电强度：AC4000V
- 经 VDE/ENEC/UL/CQC/KC 认证的 X1/Y2 等级电容器
- 涂有阻燃环氧树脂层 (符合 UL94 V-0 规格)
- 自动插入型，成本效益显著
- 可提供用于 RoHS/SVHC/Halogen Free 限制的产品

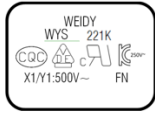
Features

- Operating temperature Range Guaranteed up to 125degrees(UL:85°C)
- Dielectric strength: AC4000V
- X1/Y2 class capacitors certified by VDE/ENEC/UL/CQC/KC
- Flame retardant epoxy coating (in accordance with UL94 V-0 specification)
- Automatic insertion is cost-effective
- Products available for RoHS/SVHC/Halogen Free restrictions





■ 主要用途 ■ Typical application

- 最为理想的用途是用作交流线路滤波器以及开关电源和交流 转接器初级-次级耦合的X/Y 等级电容器。
- 也可使用在没有变压器的DAA模块的D-A隔离和吸收杂音上。
- 旁路
- Ideal for use as X/Y cap acitors for AC line filter and primary-secondary coupling on switching Power supplies and AC adapters.
- Ideal for use on D-A isolation and noise absorption For DAA modems without transformers.
- By Pass

•技术要求 Specifications

安规类别 Safety class	X1、Y1
引用标准 Reference Standard	GB/T 6346-14:2015 (IEC 60384-14)
气候类别 Climatic Category	21/125/21
阻燃等级 Passive Flammability Category	C
额定温度 Rated temperature	-25~+85°C
工作温度范围 Operating temperature	-40°C~125°C
温度特性 Temperature Characteristic	Y5P ($\Delta C/C$: $\leq 10\%$ @ -25°C ~ +85°C) Y5U ($\Delta C/C$: $\leq +22\%/-56\%$ @ -25°C ~ +85°C) Y5V ($\Delta C/C$: $\leq +22\%/-82\%$ @ -25°C ~ +85°C)
额定电压 Rated Voltage	X1:500V Y1:AC 250V/300V/400V/500V
电容量范围 Capacitance Range	100PF ~ 2200PF
电容量偏差 Capacitance Tolerance	$\pm 10\%$ (K), $\pm 20\%$ (M)
耐电压 Voltage Proof	4000VAC (60s)
损耗角正切 Dissipation Factor	≤ 0.025 (20°C, 1kHz)
绝缘电阻 Insulation Resistance	$\geq 10\ 000\ M\Omega$, (20°C, 100V, 1min)
标志 Marking	

■ 规格认证

认证标志 APPROVAL MARK	认证标准 APPROVAL STANDARDS	额定电压 RATED VOLTAGE	认证证书号 CERTIFICATE NUMBER
	UL 60384-14/CSA60384-14	X1:AC500V Y1:AC 250/300/400/500V	E334332
 	DIN EN 60384-14 (VDE0565-1-1):2014-04; EN 60384-14:2013-08 DIN EN 60384-14/A1 (VDE 0565-1-1/A1):2017-04; EN 60384-14:2013/A1:2016 IEC 60384-14:2013 IEC 60384-14:2013/AMD1:2016		40051052
	GB/T6346.14-2015		CQC20001237498

产品代码说明 Part number system

■ 18 位产品代码说明如下：

The 18 digits part number is formed as follow:

1	2	3	4	5	6	7	8	9	10	11	12	13	14	15	16	17	18
□	□	□	□	□	□	□	□	□	□	□	□	□	□	□	□	□	□
W	Y	S	2	H	1	0	2	M	E	4	H	6	R	5	0	0	0

第 1~3 位：型号代码

WYS

第 4~5 位：交流额定电压

2E=250V 2F=300V

2G=400V 2H=500V

第 6~8 位：标称容量

举例：102 = 10×10^2 PF = 100PF

第 9 位：容量偏差

K=±10%, M=±20%

第 10~11 位：温度特性

Y5P=B4 Y5U=E4 Y5V=F4

第 12 位：脚型

H=海鸥脚

第 13 位：脚距

5= 7.5mm 6= 10.0mm

第 14~15 位：卷盘编带规格

R5 =卷盘 2500 Pcs

第 16~18 位：内部特征码

Digit 1 to 3: Series code

WYS

Digit 4 to 5: AC rated voltage

2E=250V 2F=300V

2G=400V 2H=500V

Digit 6 to 8 : Rated capacitance

For example: 102= 10×10^2 PF = 1000PF

Digit 9: Capacitance tolerance

K=±10%, M=±20%

Digit 10~11: Temperature Characteristic

Y5P=B4 Y5U=E4 Y5V=F4

Digit 12: Lead Style

H= The seagulls feet

Digit 13 Lead Spacing

5= 7.5mm 6= 10.0mm

Digit 14~15: Tping specifications

R5= Reel 2500 Pcs

Digit 16 to 18: Internal use

■ 外形尺寸 Dimensions (mm)

Y5P /Y5U 系列

品名 Part number	交流额定电压 (VAC)	温度特性 T.C.	静电容量 (PF)	公差 %	元件长度 W (±0.5)	元件宽度 H (±0.5)	元件厚度 T (±0.2)	脚距 F (±0.5)	框架宽度 H1 (±0.5)
WYS2H101KB4H6R5000	250~500	Y5P	100	± 10	8.0	6.0	2.6	10	2.54
WYS2H151KB4H6R5000	250~500	Y5P	150	±10	8.0	6.0	2.6	10	2.54
WYS2H21KB4H6R5000	250~500	Y5P	220	± 10	8.0	6.0	2.6	10	2.54
WYS2H331KB4H6R5000	250~500	Y5P	330	± 10	8.0	6.0	2.6	10	2.54
WYS2H471KB4H6R5000	250~500	Y5P	470	± 10	8.0	6.0	2.6	10	2.54
WYS2H681BE4H6R5000	250~500	Y5U	680	± 20	8.0	6.0	2.6	10	2.54
WYS2H821ME4H6R5000	250~500	Y5U	820	± 20	8.0	6.0	2.6	10	2.54
WYS2H102ME4H6R5000	250~500	Y5U	1000	± 20	8.0	6.0	2.6	10	2.54
WYS2H152ME4H6R5000	250~500	Y5U	1500	± 20	8.0	6.0	2.6	10	2.54