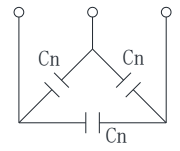
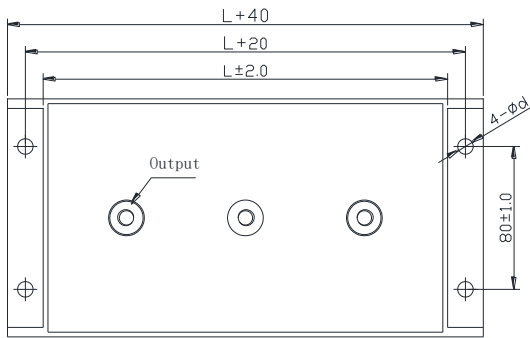
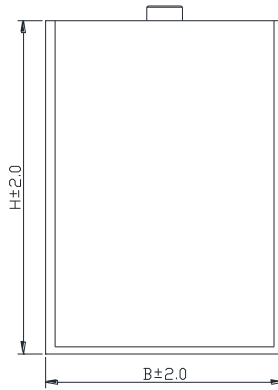
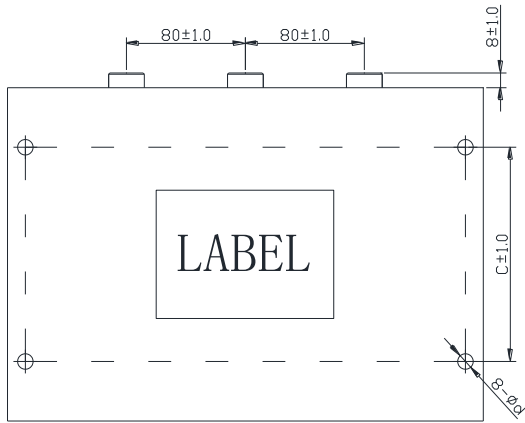
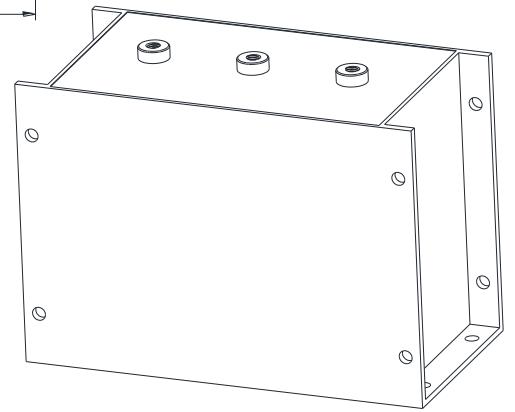


干式交流滤波电容器  
AC filter capacitor (Dry type)  
外形图 Outline Drawing



Internal connect



### ■ 特点

- 金属化聚丙烯膜结构
- 干式, 铝壳, 环氧树脂灌封
- 高承受谐波电流大
- 高稳定性, 可靠性
- 优异的自愈特性

### ■ 主要用途

- 适用于变频电源, UPS等交流LCL滤波电路中

### ■ Features

- Metallized polypropylene film structure
- Dry type, Aluminum case, filled with epoxy resin
- high harmonic current handling capabilities
- High stability and reliability
- Self-healing property

### ■ Typical Application

- Suitable for frequency conversion power, UPS and other LCL filter circuits

### ■ 技术要求 Specifications

引用标准 Reference Standard	IEC 61071 (GB/T 17702)		
	IEC 60831 (GB/T 12747)		
气候类别 Climatic Category	40/85/21		
额定电压 Rated Voltage	230VAC ~ 1000VAC		
容量范围 Capacitance range	3×20 $\mu$ F ~ 3×500 $\mu$ F		
容量偏差 Capacitance Tolerance	J:±5%, K:±10%		
介质损耗角正切 Dissipation factor tg $\delta$ d	≤0.0002 (50Hz, 20°C)		
有效电流 Effective current	30A ~ 200A (5kHz, 25°C)		
脉冲能力 Withstand strike current ability	dv/dt > 10V/ $\mu$ s		
杂散电感量 Stray inductance	< 1nH 每毫米的引线间距 (per mm of lead spacing )		
绝缘电阻 Insulation Resistance	> 5 000s (20°C, 100V, 1min)		
测试电压 Voltage Proof	极间 Between Terminals: 1.5VRdc (10s)		
	极壳之间 Terminals to Case: 2*Vi+2000VAC,3000VAC min (10S, 50Hz)		
阻燃等级 Flame Rating	UL94V-0		
最大电极扭矩 MAX. Torque of terminals	M6: 4.5N.m	M8: 8.5N.m	M10: 12N.m
最高使用海拔 Max Altitude	2000m		
预期寿命 Lifetime Expectancy	> 50 000 h ( $\theta$ hs=70°C, VR)		
过电压 overvoltage	1.1VR:有负荷时间的30% 30% of on-load-dur		
	1.15VR:30min/day		
	1.2VR:5min/day		
	1.3VR: 1min/day		

## 产品代码说明 Part number system

### ■ 14 位产品代码说明如下:

The 14 digits part number is formed as follow:

1	2	3	4	5	6	7	8	9	10	11	12	13	14
□	□	□	□	□	□	□	□	□	□	□	□	□	□

### W A G

第 1~3 位: 型号代码

WAG

第 4~6 位: 标称容量

举例 : 556 =  $55 \times 10^6$  PF = 55 $\mu$ F

187 =  $18 \times 10^7$  PF = 180 $\mu$ F

第 7~10 位: 额定电压

举例: 0400=400VAC    0690=690VAC

0850=850VAC    1000=1000VAC

第 11 位: 容量偏差

J=±5%, K=±10%, M=±20%

第 12 位: 引出端代码

3 = 三相螺孔式

4 = 三相螺栓式

第 13~14 位: 内部特征码

Digit 1 to 3: Series code

WAG

Digit 4 to 6: Rated capacitance

For example: 556 =  $55 \times 10^6$  PF = 55 $\mu$ F

187 =  $18 \times 10^7$  PF = 180 $\mu$ F

Digit 7 to 10: DC rated voltage

0400=400VAC    0690=690VAC

0850=850VAC    1000=1000VAC

Digit 11: Capacitance tolerance

J=±5%, K=±10%, M=±20%

Digit 12: Terminals code

3= three phase female terminal

4= three phase male terminal

Digit 13 to 14: Internal use

## ■ 外形尺寸 Dimensions (mm)

Cn ( $\mu$ F)	L	B	H	C	d	ESR max(m $\Omega$ )	Irms(A)	Rth ( $^{\circ}$ C/w)	Part number
<b>Urms= 400VAC</b>									
3x200	225	120	170	80	7	3x0.95	3x70	1.11	WAG2070400-#**
3x300	225	120	235	100	7	3x0.88	3x90	0.86	WAG4070400-#**
3x400	295	120	235	100	9	3x0.83	3x120	0.71	WAG5070400-#**
3x500	365	120	235	120	9	3x0.80	3x160	0.6	WAG6070400-#**
<b>Urms= 500VAC</b>									
3x120	225	120	170	80	7	3x1.01	3x50	1.11	WAG1270500-#**
3x180	225	120	235	100	7	3x0.92	3x70	0.86	WAG1870500-#**
3x240	295	120	235	100	9	3x0.86	3x100	0.71	WAG2470500-#**
3x300	365	120	235	120	9	3x0.83	3x120	0.6	WAG3070500-#**
<b>Urms= 550VAC</b>									
3x90	225	120	170	80	7	3x1.86	3x30	1.11	WAG9060550-#**
3x135	225	120	235	100	7	3x1.49	3x60	0.86	WAG1370550-#**
3x185	295	120	235	100	9	3x1.28	3x80	0.71	WAG1870550-#**
3x225	365	120	235	120	9	3x1.19	3x100	0.6	WAG2270550-#**
<b>Urms= 690VAC</b>									
3x50	225	120	170	80	7	3x2.03	3x40	1.11	WAG5060690-#**
3x75	225	120	235	100	7	3x1.64	3x60	0.86	WAG7560690-#**
3x100	295	120	235	100	9	3x1.39	3x80	0.71	WAG1070690-#**
3x125	365	120	235	120	9	3x1.28	3x100	0.6	WAG1270690-#**
<b>Urms= 850VAC</b>									
3x30	225	120	170	80	7	3x2.36	3x30	1.11	WAG3060850-#**
3x45	225	120	235	100	7	3x1.85	3x50	0.86	WAG4560850-#**
3x65	295	120	235	100	9	3x1.50	3x70	0.71	WAG6560850-#**
3x80	365	120	235	120	9	3x1.38	3x80	0.6	WAG8060850-#**
<b>Urms= 1000VAC</b>									
3x20	225	120	170	80	7	3x2.68	3x20	1.11	WAG2061000-#**
3x30	225	120	235	100	7	3x2.07	3x40	0.86	WAG3061000-#**
3x45	295	120	235	100	9	3x1.63	3x50	0.71	WAG4561000-#**
3x55	365	120	235	120	9	3x1.43	3x70	0.6	WAG5561000-#**

备注: 1. "-" 表示容量偏差。"- " = capacitance tolerance code, M=±20%,K=±10%,J=±5%,

2. "# " 表示引出端代码, 引出端子可以选用螺栓式或螺孔式。"# " Terminals code, Terminals can be male or female

3. "Irms" 是指在环境温度下的最大电流有效值。在这种条件下, 热点温度将达到最高值。

"Irms" = Maxium r.m.s current at  $\theta_{ambient}$   $\theta_{hotspot}$  Will reach the maximum value o this condition

4. "Rth" 是指在自然冷却条件下数值

"Rth" = Rth between hotspot and ambient on natural cooling