

耗尽型 (Depletion-Mode) MOSFET简介

一、引言

电子设备中的启动、稳压，电力系统中的恒流源、固态继电器和高压直流线路等应用均需要使用 N 沟道耗尽型功率 MOSFET。在电路中，当栅极-源极电压为零时 ($V_{GS}=0V$)，MOSFET 作为常开开关工作。本文将介绍目前行业最新的 N 沟道耗尽型功率 MOSFET 及其应用优势，同时与应用工程师共同探讨关于 Depletion-Mode MOSFET 在不同应用环境中的选型问题。

图 1 给出了 N 沟道耗尽型 MOSFET 的电路符号，其电极分别为 G (栅极)、S (源极)、D (漏极)。耗尽型 MOSFET 主要采用垂直双扩散 MOSFET 结构 (DMOSFET)，与其它结构类型 (如高 V_{DS} 、高电流和高正向偏置安全工作区 (FBSOA)) 相比，垂直双扩散 MOSFET 结构具有更好的性能特性。

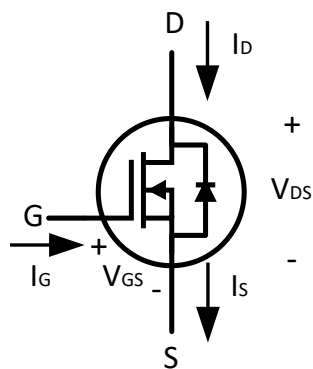


图1 N沟道耗尽型MOSFET

图 2 是以成都方舟微电子研发生产的耗尽型 MOSFET (DMZ1511E) 为例，列举了其典型的输出特性曲线，即 Depletion-Mode MOSFET 的漏极电流 I_D 和漏-源极电压 V_{DS} 的关系。可以看出，除了它的电流曲线包括了在 $V_{GS}=-1V$ 、 $V_{GS}=-0.5V$ 、 $V_{GS}=0V$ 等条件下测试的曲线以外，整体上与 N 沟道增强型功率 MOSFET 的输出特性曲线较为类似。

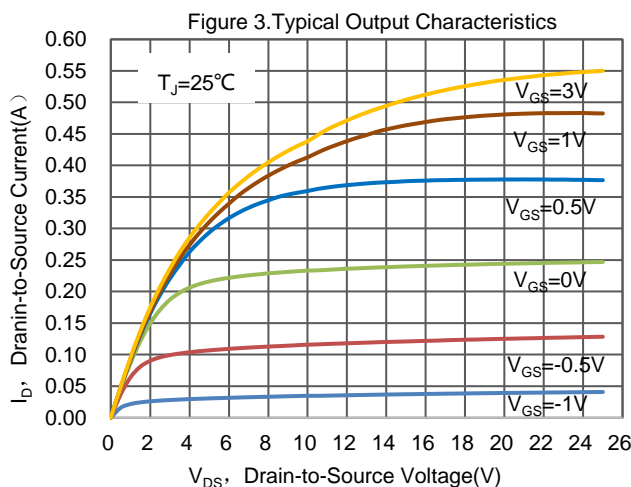


图 2 典型 D-Mode MOSFET 的输出特性

导通状态下的漏极电流 I_{DSS} 是产品数据手册中定义的一个参数，该参数表征的是当 MOSFET 的栅极-源极电压 (V_{GS}) 为零 (或短路) 时，在特定的漏-源极电压 (V_{DS}) 下流过漏-源极的电流大小。给栅极-源极施加正电压 ($V_{GS} > 0$)，可增加器件电流传导水平；给栅极-源极施加负电压 ($V_{GS} < 0$)，将降低器件电流传导水平。 $V_{GS(OFF)}$ 参数通常被称为器件的栅极-源极截止电压或阈值电压，我们从 DMZ1511E 的数据手册中可知，DMZ1511E 的 $V_{GS(OFF)}$ 参数范围为： $-3.3V \leq V_{GS(OFF)} \leq -1.5V$ ，即在 $V_{GS} < -3.3V$ 时，DMZ1511E 停止传导漏极电流。若要使器件正常导通，则应关闭栅极-源极电压；若要使器件完全关断，则应施加比截止电压 ($V_{GS(OFF)}$) 更高的反向 V_{GS} 电压。理论上，MOSFET 导通状态下的漏极电流 $I_{D(ON)}$ 可以定义为：

$$I_D = I_{DSS} * \left(1 - \frac{V_{GS}}{V_{GS(off)}}\right)^2 \quad \text{Equation (1)}$$

需要注意，等式 (1) 是一个理论计算公式，在大多数情况下，它并不能计算出漏极电流的精确值。以 ARK 公司研发的 DMZ1511E 为例，其 $V_{GS(OFF)}$ 的范围为 $-3.3V \sim -1.5V$ ，它的 $I_{D(ON)}$ 取决于实际施加的 V_{GS} 电压值和温度。

ARK 公司研发的 N 沟道耗尽型 MOSFET (N-Channel Depletion-Mode MOSFET) 产品列表如表 1 所示。该表显示了器件的四个主要参数：漏极到源极击穿电压 (BV_{DSX})、导通状态最小饱和漏极电流 (I_{DSS})、栅极-源极截止电压 ($V_{GS(OFF)}$) 范围、导通电阻 ($R_{DS(ON)}$) 以及对应的标准封装形式 (如 SOT-23、SOT-89 或 SOT-223)。

表 1: ARK 公司部分典型 Depletion-Mode MOSFET 参数表

| S/N | Part Number | BV_{DSX} (V) | I_{DSS} (A) | $V_{GS(OFF)}$ (V) | $R_{DS(ON)}$ (Ω) | | Package |
|-----|-------------|----------------|---------------|-------------------|---------------------------|------|---------|
| | | | | | Typ. | Max. | |
| 1 | DMZ0622E | 70 | 0.1 | -25~-19 | 10 | 15 | SOT-23 |
| 2 | DMX0615E | 70 | 0.1 | -20~-13 | 10 | 15 | SOT-89 |
| 3 | DMX0622E | 70 | 0.1 | -25~-19 | 10 | 15 | SOT-89 |
| 4 | DMZ1015E | 100 | 0.1 | -27 | 10 | 30 | SOT-23 |
| 5 | DMX1015E | 100 | 0.1 | -27 | 10 | 30 | SOT-89 |
| 6 | DMX1072 | 100 | 0.3 | -1.5~-3.3 | / | 3.0 | SOT-89 |
| 7 | DMS1072 | 100 | 0.3 | -1.5~-3.3 | / | 3.0 | SOT-223 |
| 8 | DMZ1315E | 130 | 0.1 | -27~-17 | 11 | 30 | SOT-23 |
| 9 | DMX1315E | 130 | 0.1 | -27~-17 | 11 | 30 | SOT-89 |

| | | | | | | | |
|----|-----------|-----|------|-----------|-----|-----|---------|
| 10 | DMZ1315EL | 130 | 0.1 | -20~-13 | 15 | 30 | SOT-23 |
| 11 | DMX1315EL | 130 | 0.1 | -20~-13 | 15 | 30 | SOT-89 |
| 12 | DMZ1521E | 150 | 0.2 | -7.0~-5.0 | 10 | 15 | SOT-23 |
| 13 | DMZ1520E | 150 | 0.2 | -5.5~-3.5 | 10 | 15 | SOT-23 |
| 14 | DMZ1511E | 150 | 0.1 | -3.3~-1.5 | 10 | 25 | SOT-23 |
| 15 | DMX1514E | 150 | 0.1 | -3.3~-1.8 | 10 | 25 | SOT-89 |
| 16 | DMX2023 | 200 | 2 | -3.3~-1.5 | 1.3 | 2 | SOT-89 |
| 17 | DMS2023 | 200 | 0.6 | -4~-2 | 1.3 | 2 | SOT-223 |
| 18 | DMX4022E | 400 | 0.2 | -3.3~-1.5 | 12 | 25 | SOT-89 |
| 19 | DMS4022E | 400 | 0.2 | -3.3~-1.5 | 12 | 25 | SOT-223 |
| 20 | DMX5530E | 550 | 0.11 | -3.3~-1.5 | 35 | 60 | SOT-89 |
| 21 | DMZ6005E | 600 | 0.02 | -3.3~-1.5 | 500 | 700 | SOT-23 |
| 22 | DMZ6012E | 600 | 0.04 | -3.3~-1.5 | 110 | 150 | SOT-23 |
| 23 | DMS6014E | 600 | 0.1 | -3.3~-1.5 | 110 | 150 | SOT-223 |
| 24 | DMZ8530E | 850 | 0.13 | -3.3~-1.5 | / | 30 | SOT-23 |

二、耗尽型MOSFET选型

耗尽型 MOSFET 在需要使用常开开关的应用中发挥作用，基于此，主要选型标准如下：

1. BV_{DSX} ：漏极到源极的击穿电压，应选择能满足电路可靠运行且留有安全裕量的击穿电压 BV_{DSX} 。正常工作时施加在漏-源极两端的电压必须低于器件标称的漏-源极击穿电压，同时应留有一定的裕量，以适应正常的电压波动以及由于瞬态浪涌或干扰引起的各种电压尖峰。
2. I_{DSS} ：导通状态最小的漏极-源极饱和电流标称值。 I_{DSS} 是在栅极-源极电压为零时（ $V_{GS}=0V$ ），在特定的漏极-源极电压（ V_{DS} ）下通过的漏极电流，表示的是可以在漏极-源极之间通过的最大电流。选型时应确保在正常工作状态下，流过MOSFET的实际漏-源极电流必须低于器件标称的导通状态最小漏-源极饱和电流（ I_{DSS} ）。
3. $V_{GS(OFF)}$ ：栅极-源极截止电压。N沟道耗尽型MOSFET具有负值的沟道截止电压，该参数被定义为 $V_{GS(OFF)}$ ，当栅极-源极电压（ V_{GS} ）反向增加，漏极电流将逐渐减小，直到施加的

栅极-源极电压等于器件的截止电压时，MOSFET停止导通。应根据栅极-源极电压的实际工作范围，选择合适的栅极-源极截止电压（或阈值电压） $V_{GS(OFF)}$ 的大小。

三、应用

3.1 电流源（1）

图 3 显示了一个非常精确的给负载 $RL1$ 供电的电流源电路。TL431 是一颗可编程电压参考 IC，电阻 RS 两端的反馈电压被控制为 2.5V，电路可以在低于 DMX4022 最小饱和电流 I_{DSS} 的任意电流水平下作为电流源运行。需要注意的是，当输入电压为 200V 时，DMX4022E 的功耗约为 1W。

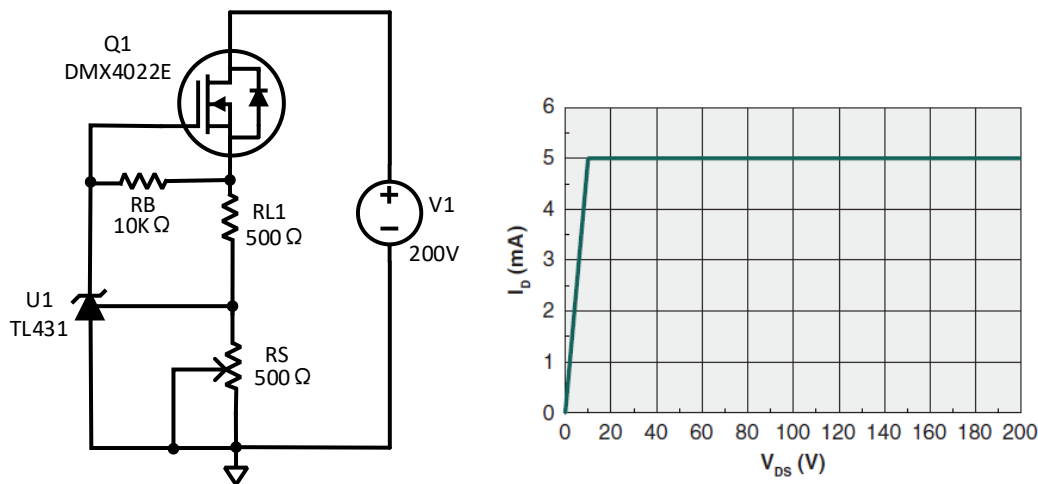


图3 耗尽型MOSFET电流源电路及电流波形

理论上电阻 RS 由下式给出：

$$RS \cong \frac{V_{REF}}{I_D} \tag{Equation (2)}$$

以图3中参数为例，有：

$$V_{REF} = 2.5V \text{ (TL431)}$$

$$I_D = 5mA \text{ (Desired Current)}$$

注意，公式（2）是一个理论公式，可能无法准确计算出 RS 的实际阻值。在大多数情况下，使用电位计来设置所需的电流水平会更加方便。

3.2 电流源 (2)

图 4 显示了一个包括电压参考 IC 和耗尽型 MOSFET (Q1) 的电流源示例电路, 该电路对电源电压波动进行了补偿。电流源向负载提供总电流, 包括通过电阻器 R_{SET} 的设定电流和 IC 静态电流 I_Q 。该电路可以提供精确的电流, 同时具有超高的输出阻抗。

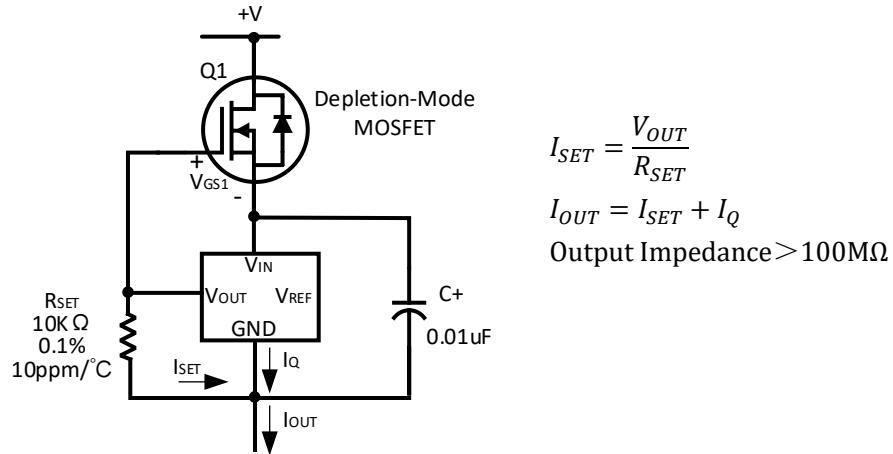


图 4 包括电压参考和 N 沟道耗尽型 MOSFET 的精确电流源电路

3.3 NMOS 逆变器电路

图 5 显示了一个使用耗尽型 MOSFET 作为负载的 NMOS 反相器电路。耗尽型 MOSFET (Q1) 作为增强型 MOSFET (Q2) 的负载, 增强型 MOSFET (Q2) 作为电路开关。

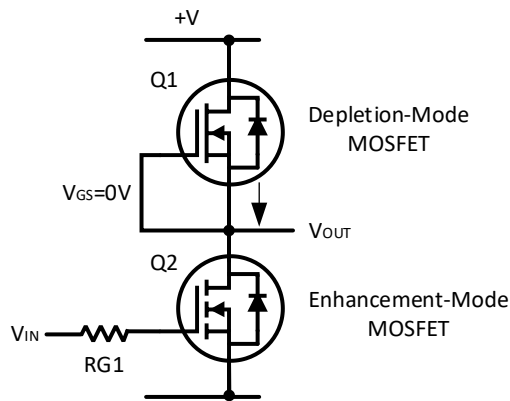


图 5 使用耗尽型器件作为负载的 NMOS 逆变器

3.4 离线开关模式电源

工业和消费电子产品中的许多应用都需要离线开关模式电源，其工作电压范围在 110V AC 至 260V AC 之间。图 6 显示了一个使用耗尽型 MOSFET (Q1)，通过 Q1 的源极向 IC (U1) 提供初始供电来启动离线操作的电路。

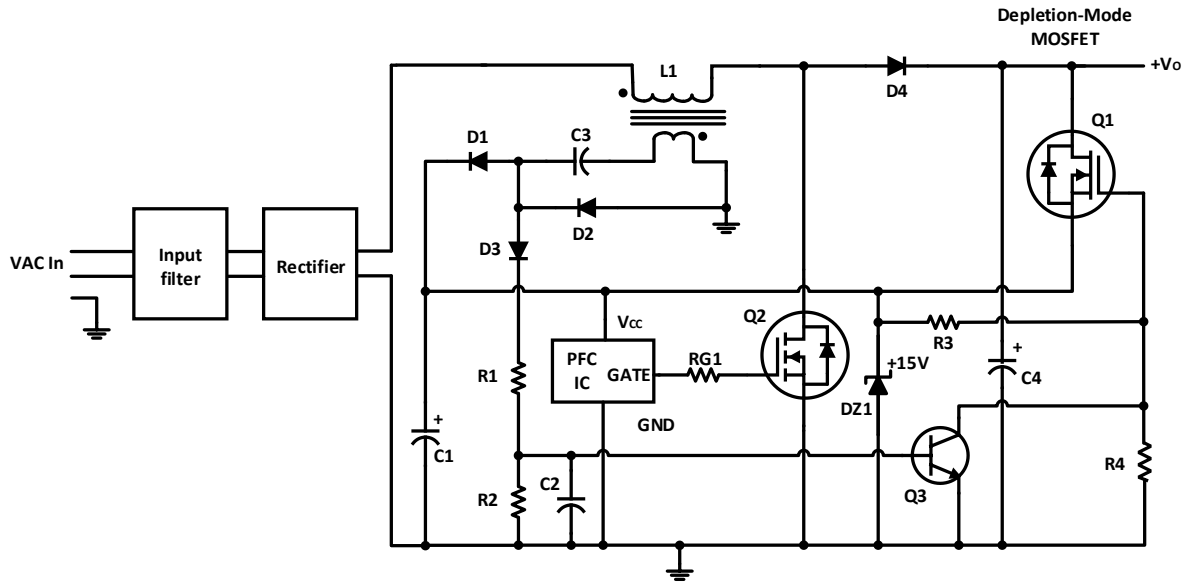


图 6 使用耗尽型 MOSFET 的电源启动电路

Q1 从输出端 (+Vo) 获得初始功率。通过 R3 和 R4 设置一个工作点，以从 Q1 处获得所需的最小电流。齐纳二极管 DZ1 将 IC (U1) 的 V_{cc} 电压限制在+15V。启动后，升压电感器 L1 的次级绕组通过 D1、D2 和 C3 为 IC 提供电源电压，通过 D3 和 R1 为 Q3 的基极提供足够的电流，Q3 导通并将 Q1 的栅极接地。

3.5 电压斜坡发生器

如高电压扫描电路和自动测试设备等应用，需要输出电压和时间之间具有高电压斜坡的线性关系。图7所示的电路即为一个利用耗尽型MOSFET来设计电压斜坡发生器的电路。

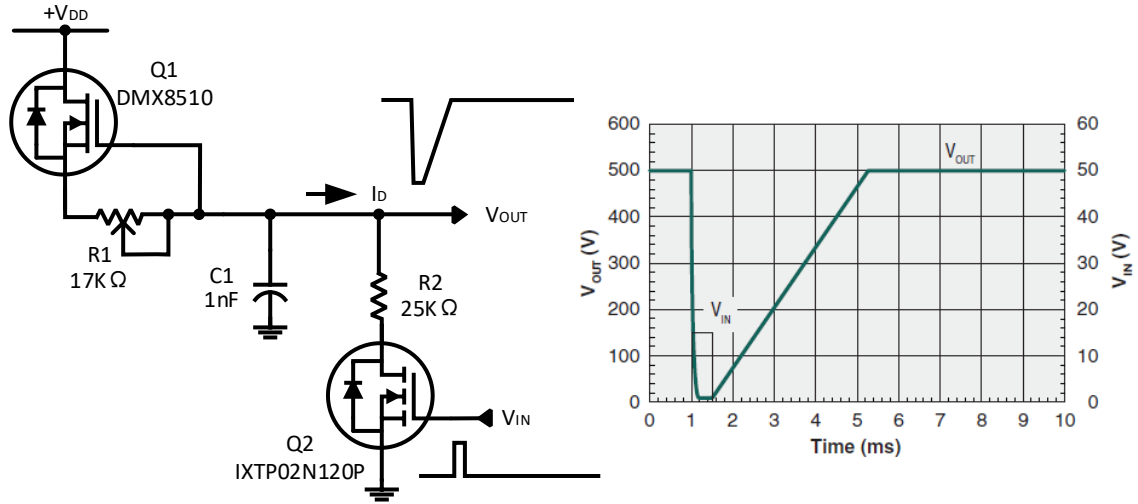


图7 包含耗尽型和增强型N沟道MOSFET的高压斜坡发生器电路

Q1被配置为对电容器C1充电的恒流源；R1提供负反馈以调节和设置期望的电流值。恒流源对电容器C1充电，并在电容器两端产生斜坡电压 V_{out} 。Q2可以用TTL或CMOS控制信号打开，通过R2对电容器C1进行放电至 $V_{out}=0V$ ，来重置斜坡电压。电阻器R2用于限制放电电流，以使Q2在其SOA额定值范围内工作。

假设斜坡电压：

$$\frac{dv}{dt} = 0.1V/\mu s$$

电容器 C1 的值应该尽量小，以减少能量的过度充电和放电，但是还得足够的容值以使输出负载和杂散电容不会引入显著的误差。因此 C1 选择为 1nF。

充电电流定义为：

$$I = C1 * \frac{dV}{dt} \quad \text{Equation (3)}$$

$$I = 1nF * 0.1V/\mu s = 100\mu A$$

对 100 μA 电流源，R1 的值可以近似为：

$$R1 \cong \frac{V_{GS}}{I_D} * \left(\sqrt{\frac{I_D}{I_{DSS}}} - 1 \right)$$

这里有：

- $V_{GS} = \text{Pinch-off voltage} = -1.75V @ \text{desired } I_{DS(on)}$

- I_{DSS} =Saturation current=100mA, typical
- I_D =100uA

$$R1 = \frac{-1.75V}{100\mu A} * \left(\sqrt{\frac{100\mu A}{100mA}} - 1 \right) = \frac{-1.75V}{100\mu A} * (0.03162 - 1) = \frac{1.695V}{100\mu A} = 16.9K\Omega$$

假设 Q2 的开关频率是 $swf=200Hz$, 那么放电时间为:

$$t_{Dischg}=100us$$

输出电容器 C1 的功率损耗为:

$$P = \frac{1}{2} * C1 * V^2 * f_{sw} \quad \text{Equation (4)}$$

使用公式 (4):

$$P = \frac{1}{2} * 1nF * 500^2 * 200Hz = 125\mu J * 200Hz = 25mJ/s = 25mW$$

电容放电时间:

$$t_{Dischg} = 4 * R2 * C1 \quad \text{Equation (5)}$$

使用公式 (5):

$$R2 = \frac{100\mu s}{4 * 1nF} = 25K\Omega$$

3.6 线性电压调节器

许多应用都要求线性电压调节器在高输入电压下(120V AC~240V AC 的宽电压范围输入)工作,其最大峰值电压为+/-340V。CMOS IC 和小型模拟电路等应用需要 5V 至 15V 的直流电源供电,并要求该电源可提供快速高压瞬态浪涌保护,且静态电流较低。图 8 显示了一个使用耗尽型 MOSFET 的高压离线线性电压调节器电路,其可以满足上述瞬态浪涌保护和低静态电流的要求。

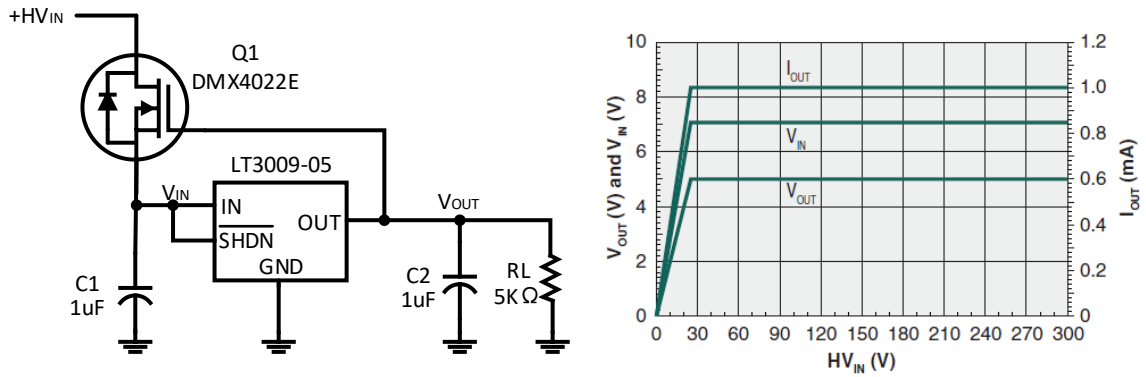


图 8 高压离线线性稳压器电路

电信电路中会因为雷电和寄生辐射而产生高压瞬变,汽车和航空电子电路中也会因为感应负载而产生高压瞬态。在这些线性稳压器中,需要低静态电流以使功耗最小化。

HV_{IN} 计算:

$$I_D = I_{DSS} * \left(1 - \frac{V_{GS}}{V_{GS(off)}}\right)^2$$

求解 V_{GS} :

$$V_{GS} = V_{GS(off)} * \left(1 - \sqrt{\frac{I_D}{I_{DSS}}}\right) \quad \text{Equation (6)}$$

在这里:

$$V_{GS} = V_{OUT} - V_{IN}$$

$$V_{IN} = V_{OUT} - V_{GS(off)} * \left(1 - \sqrt{\frac{I_D}{I_{DSS}}}\right)$$

$$V_{IN} = 5 + 2 * \left(1 - \sqrt{\frac{1mA}{10mA}}\right) = 5 + 2 * (1 - 0.3162) = 6.38V$$

3.7 电流监测电路

图 9 所示是一个使用了运算放大器和耗尽型 MOSFET 的简单电流监控电路。R1 用于检测负载电流，MOSFET (Q1) 提供与被检测电流成比例的输出电压。

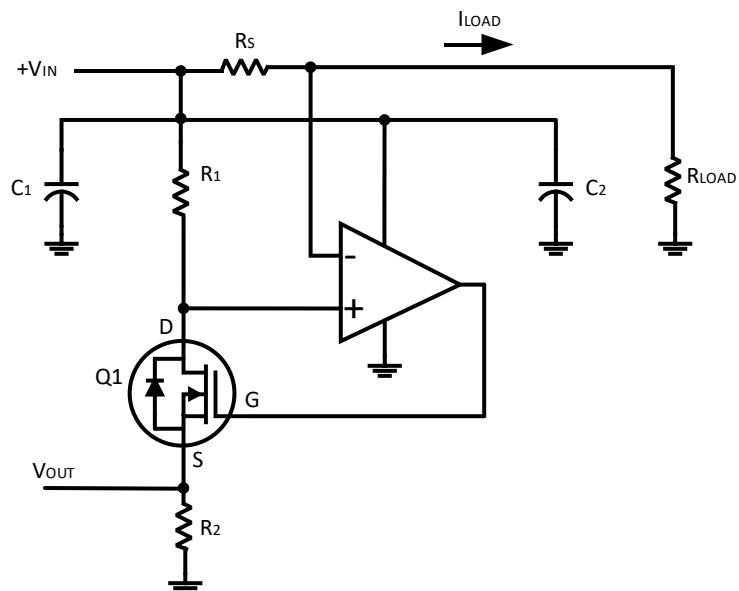


图 9 使用耗尽型 MOSFET 和单电源运算放大器的电流监测器

输出电流计算公式如下：

$$V_{OUT} = I_{LOAD} * \left(\frac{R_S * R_2}{R_1} \right) \quad \text{Equation (7)}$$

应选用仅有 0.1% 的误差且具有适当的额定功率的电阻。

例如：

- $R_S = 0.1 \Omega$
- $R_1 = 100 \Omega$
- $R_2 = 1K \Omega$

使用公式 (7) 计算：

$$\frac{V_{OUT}}{I_{LOAD}} = \frac{R_S * R_2}{R_1} = \frac{0.1 * 1000}{100} = 1 V/A$$

3.8 常闭固态继电器

耗尽型 FET 可用于创建使用了 IXYS IC Division 的光驱动器 FDA217 的常闭固态继电器。图 10 显示了将两个外置 CPC3980 耗尽型 FET 背靠背配置以形成 AC/DC 开关的典型连接方式。FDA217 具有内部关断电路，因此不需要外部泄放电阻器。

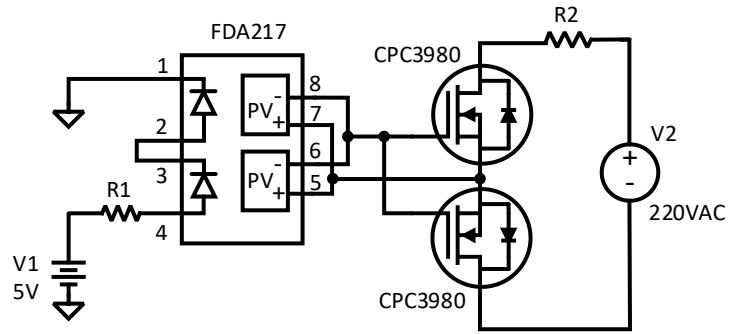


图10 使用FDA217与CPC3980 FET创建常闭固态继电器